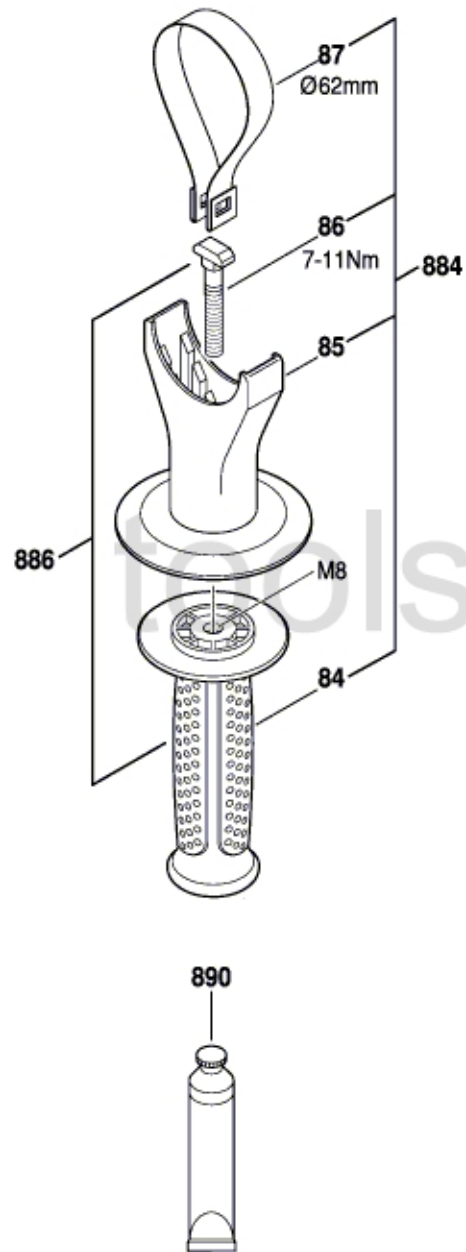


3 611 B64 001

Issue }  
Stand } 14-04-03

**Fig./Abb. 2**



Änderungen vorbehalten  
Modifications reserved  
Modifications réservées  
Salvo modificaciones